

# 入学までの諸準備について

藤並小学校

## (1) 体そう着関係

藤並地区衣料品店組合加盟店にて購入

- 上・・・白色の半袖シャツ
- 下・・・紺色の短パン(クォータータイプ)
- 赤白帽子(ゴムをつける)
- 体操着を入れる袋

\*寒い時期は、必要に応じて、  
長袖・長ズボン(緑色ジャージ)  
\*半・長袖ともに **名札** (右図)



上記サイズの名札を白い布で作  
ひらがなで名前を書いて、服の前側に  
(ファスナー下に)ぬいつけてください。

## (2) 学習用具

鉛筆やクレパス1本1本、消しゴムやティッシュにも名前を!

- ふでばこ
  - ★鉛筆(Bか2B、5本)
  - ★よく消える消しゴム(色・においなし)
  - ★赤えんぴつ1本
  - ★青えんぴつ1本
- はさみ(実用的なもの)
- のり(しっかりつくもの。使いやすいもの。水のり等でよい)
- クレパス(24色程度) →×クレヨン(かたく、油分少なめでツルツル)
- 色えんぴつ(24色程度) \*1本1本、すべてに記名
- はみがきセット(コップ、はぶらし、はみがき粉)
- 予備用かさ(できれば黄色のナイロン傘がよいが、別色でもよい。学校置き用)



## (3) 上ばき

- ★シューズ先が **紺** か **赤** (サイドに紺か赤のライン)
- ★ゴム底



## (4) ふくろ類(布は自由)

- 体そう服袋
- 上ばき入れ
- 歯みがき袋
- 給食マスク入れ

はランドセル金具や  
机の横につります。 たて15cm  
マスク入れのサイズ目安→



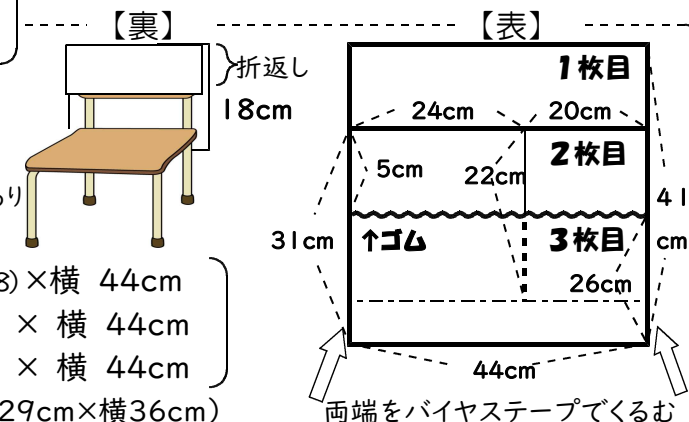
## (5) いすポケット

★いすの背にかぶせて使用  
(表の下部などに名前)

※町内に有料で作成してくれるお店等もあり

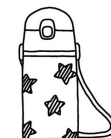
### 【布サイズ】

- 1枚目・・・縦 59cm(41+18)×横 44cm
  - 2枚目・・・縦 22cm ×横 44cm
  - 3枚目・・・縦 26cm ×横 44cm
- (参考:背もたれの大きさは縦29cm×横36cm)



## (6) その他

- ぞうきん・・・2枚(入学後、集めます。記名はいりません)
  - 水筒・・・必要に応じて持参。**肩かけひも**がある方が便利です。
  - ねん土セット**(ねん土、ケース、ねん土板)→保育所で使っていた物でよいです。
- ※ねん土、けんばんハーモニカ等は、入学後に申し込むこともできます。給食服は学校備品を使用



## (7) 入学後に 配付予定のもの

★教科書・ノート、名札、給食用布マスク・・・等は入学日に配付。  
連絡袋・下じき、算数教材・・・なども学校で一括購入します。



## (8) 入学までに身につけておいてほしいこと

- 朝、早く起きることができる。(登校目安:8時くらい)
- トイレに一人で行き、用を足せる。
- あいさつ、返事ができる。
- 服の脱ぎ着が一人でスムーズにできる。脱いだ服をたたむことができる。
- 通学路を知り、安全に気をつけて登下校できる。



\* 通学路は日によって変えず、おうちで決めた道を通るようにしてください。  
\* 入学迄に必ず一緒に歩き、自分で登下校できるよう練習しておいて下さい。

